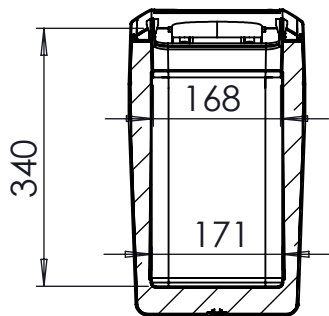
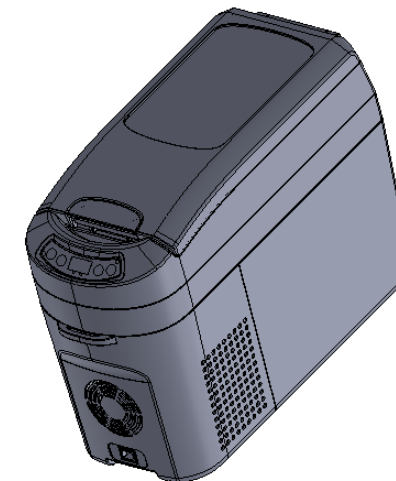
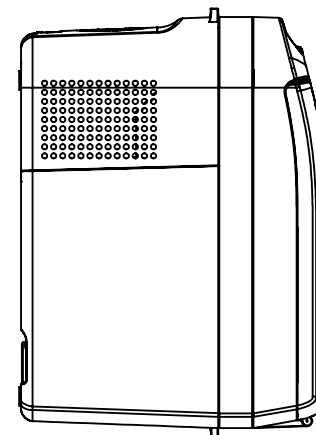
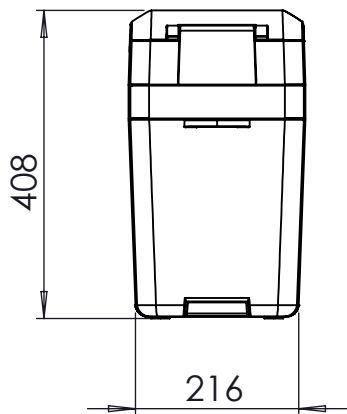


SECTION A-A



SECTION B-B



TUTTI I MATERIALI E COMPONENTI NON DEVONO CONTENERE PIOMBO, MERCURIO, CADMIO, CROMO ESAVALENTE, BIFENILI POLIBROMURATI (PBB) O ETER DI DIFENILE POLIBROMURATO (PBDE).  
(Direttiva 2002/95/CE del Parlamento Europeo e del Consiglio del 23 gennaio 2003)

<b>TB18</b>								
Pos.	DENOMINAZIONE	Q	Materiale	Stato/Unific.	Peso	Codice		
Tolleranze generali		Caratteristiche speciali da P-PROI		Disegnato	Data	Scala	Cod. provv.	
ISO 2768 - m		CRITICA IMPORTANTE				1:10	Sost. il	
<b>Indel</b> <b>Lebasto</b> <small>Movime</small>		Via dei Ronchi, 11 - 47866 Sant'Agata Feltria (RN) Tel.+39 0541 848 030 - Fax +39 0541 848 563			Disegno eseguito con CAD vietata la modifica manuale		CODICE _____	
A termini di legge ci riserviamo la proprietà di questo disegno con divieto di riproduzione senza la nostra autorizzazione								

E.C.

MODIFICHE

N° Data Dis.